



啓碩機械廠有限公司
CHI-SHUN MACHINERY PLANT CO.,LTD.

NBD 系列
NBD SERIES

全自動滾筒式/帶濾式 污泥調理·濃縮·脫水·三機一體
AUTOMATIC BELT PRESS WITH ROTARY DRUM SCREEN



啓碩機械廠有限公司
CHI-SHUN MACHINERY PLANT CO.,LTD.

ADD : No.306,Dashun St,Gueiren Township,Tainan County 71148,Taiwan
TEL : + 886 6 2392501 FAX : + 886 6 2391759
E-mail : chishun.com@msa.hinet.net
Web site : www.chishun.com.tw

代理/經銷商 DISTRIBUTOR



NBD-B SERIES

CHI-SHUN



關於啓碩

1983年，台灣啓碩機械廠有限公司創立於台灣的台南縣，二十多年來致力於高質量廢水處理設備，集研發、設計、製造、銷售及服務於一體，生產各種廢水處理設備包括了污泥濃縮機、污泥濃縮脫水一體機、板框式污泥脫水機、粉體自動泡藥機、加壓快速浮除設備、自動攔污柵、污泥焚化乾燥系統...等。

為提升污泥脫水設備的品質及效能，並在設備各方面取得突破性發展，公司於1988年領先同業引進德國優秀的固液分離技術，結合啓碩自身先進的機械制作與精密加工不斷求新求變，研發出新一代的NBD系列--全自動滾筒式/帶濾式污泥調理·濃縮·脫水·三機一體系列及全自動板框式脫水機系列，躍身成為污水處理設備之領導廠商。在公司持續不斷的研發中，產品多次獲得台灣經濟部及工業部所頒發的優質環保設備獎，並取得多項設計專利。

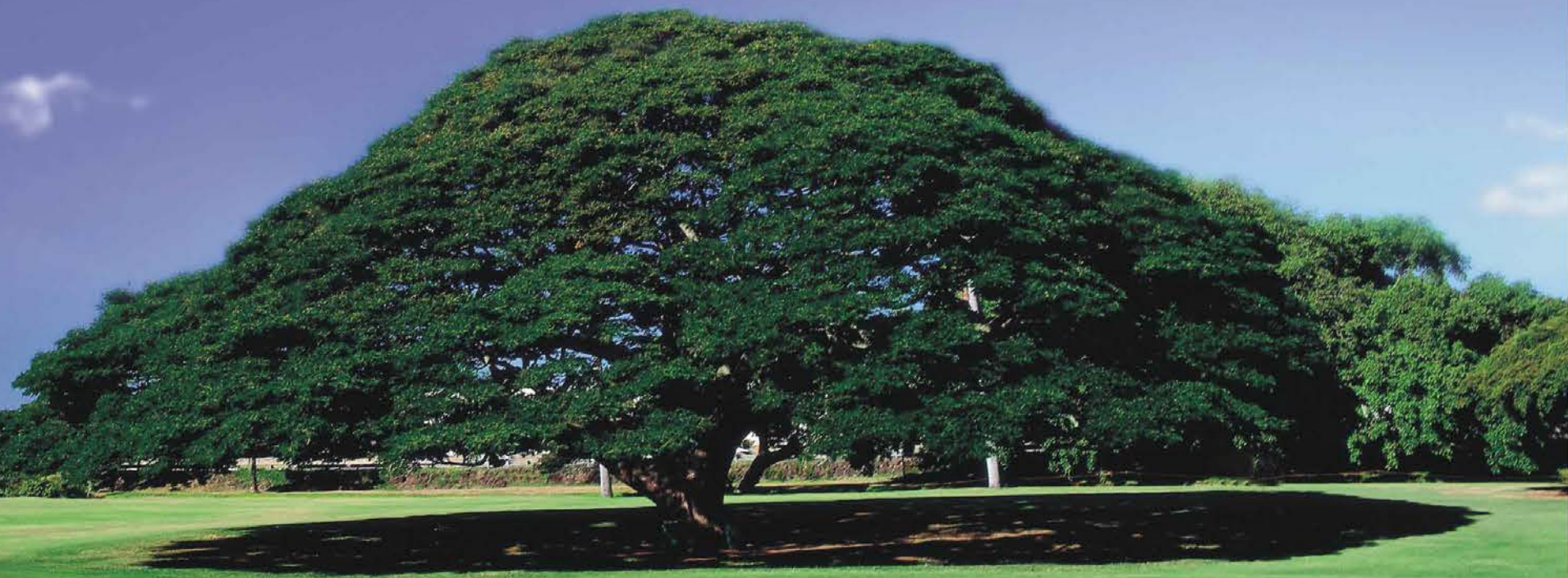
因應專業性與國際性共通的標準化，為滿足顧客要求和適用法規的能力，啓碩更於2000年通過ISO 9001國際質量認證，所生產的設備行銷到世界各國，如美國、加拿大、英國、澳大利亞、西班牙、墨西哥、中國、印度、新、馬、印、泰、越等二十多個國家並獲得良好口碑，同時也得到如豐田汽車、雀巢公司、統一企業、奧林巴斯、日月光...等世界知名企業的一致好評。

啓碩機械所生產的各類廢水處理設備，應用範圍廣泛能適用於各種產業廢水，如紙漿業、印染業、電鍍業、皮革業、金屬加工業、石材業、城市混合污泥、城市剩餘活性污泥、混合污泥...等。

創新、質量、效能和安全是我們的基本原則，而對於品質的嚴格要求，一直是啓碩對客戶的承諾與驕傲所在，未來我們也將持續不斷的突破與創新，與世界各地朋友合作為環境保護和社會進步盡一份心。

給世界一個乾淨的環境

GIVE THE WORLD A CLEAN ENVIRONMENT



創新·質量·效能·安全

Innovation · Quality · Efficiency · Safety

Since founded in 1983, CHI SHUN MACHINERY PLANT CO., LTD. has devoted to the professional manufacturing of sludge and wastewater treatment. With over 20 years of design, manufacturing and marketing experience, our products and services have throughout the world and are enjoying a good reputation.

Our products including DRUM THICKENER SYSTEM, BELT FILTER PRESSES, FILTER PRESSES, POLYMER PREPARATION SYSTEM, DISSOLVED AIR FLOTATION, BAR SCREEN and SLUDGE DRYER.

For breakthrough in high quality, efficiency and good shape of wastewater treatment; CHI SHUN adopted newest skills from Germany, and then we created the whole new belt filter presses.

Continuous improvements of product quality and reliability have always been our first priority. In 2001, CHI SHUN is Taiwan's first manufacturer in the industry to be certified by AFAQ-EAQA to comply with Quality Management System requirements of ISO 9001:2000. We also obtain the Taiwan excellence product and patent licenses from economic Ministry. Now CHI SHUN has become the leading manufacturer of wastewater treatment systems throughout Asia.

Furthermore, we are an international provider of integrated wastewater treatment solutions, offering equipment, systems and services throughout the world.

Equipment can be provided either standard-alone or as part of complete system to treat municipal, industrial and any process wastewater.

Innovating, high quality, high efficiency and use friendly are our features. We strive to produce high quality machines and maintain its low cost. Our onsite services and warranty will provide you with complete peace of mind and absolute satisfaction. With us, you are in good hands. Please do not hesitate to contact us if you have any questions or require any additional information.

Evolution

發展沿革

1983年
 從啓碩生產出第一代脫水機開始，
 本着永續經營的理念，
 集合專業的技術及經驗，
 從科技的視角，
 精密設計出一套嚴謹的組織管理，
 透過優秀的專業人才落實到產品質量，
 隨同歷史演化進程，
 產品質量不斷創新發展，
 啓碩近30年的雄厚積澱與不輟奮進，
 讓不斷創新求進的最新產品，
 為啓碩做最好的質量見證。



1983
 第一代脫水機誕生
 Generation I



1988
 第二代脫水機誕生
 Generation II



1990
 進行更人性化及功能性的改良
 那年我們榮獲不凡佳評
 Favor comments for the humanized
 improvement in 1990



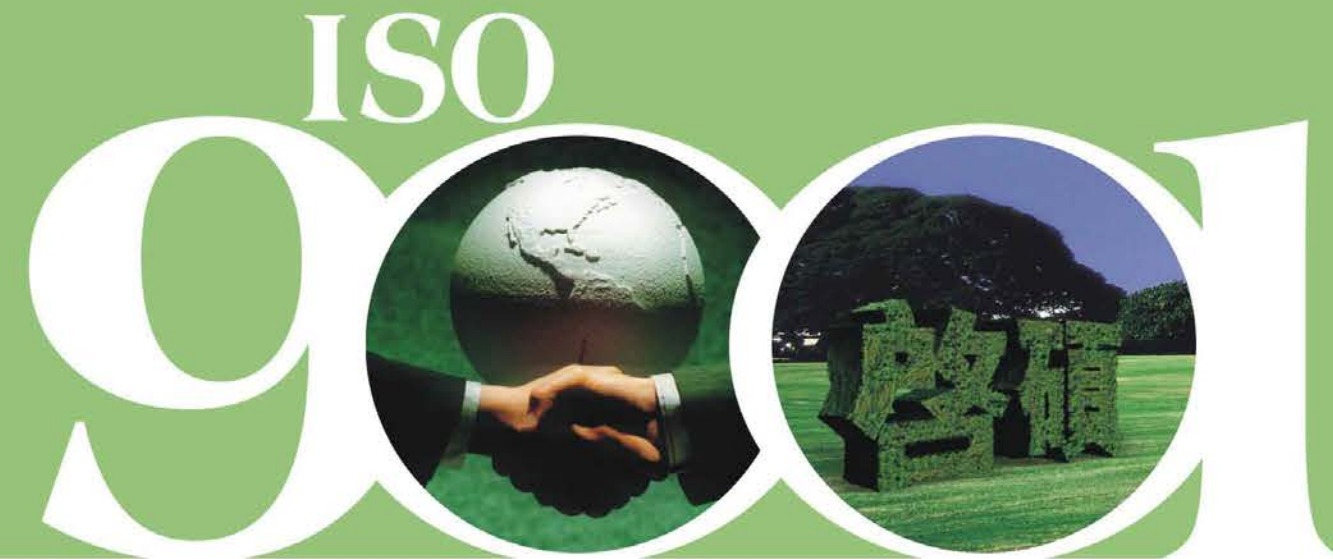
2001
 6台3米帶寬排列，實力成就
 Magnificent performance



2009
 集結近30年雄厚經驗實踐
 所生產新一代污泥脫水機
 質量、創新、效能、安全四合一
 The latest type

實力認證

Qualit Certification



84年專利證書
 Patent license in 1995



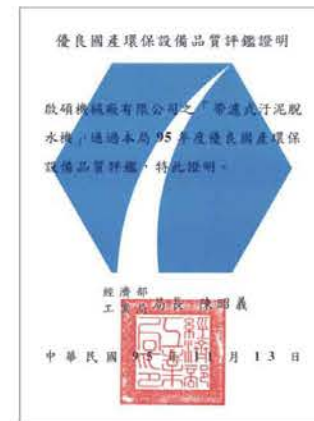
87年專利證書
 Patent license in 1998



90年專利證書
 Patent license in 2001



92年專利證書
 Patent license in 2003



優良環保設備證書
 Obtain the taiwan excellence
 product from economic ministry



優良環保設備獎牌
 Obtain the taiwan excellence
 product from economic ministry



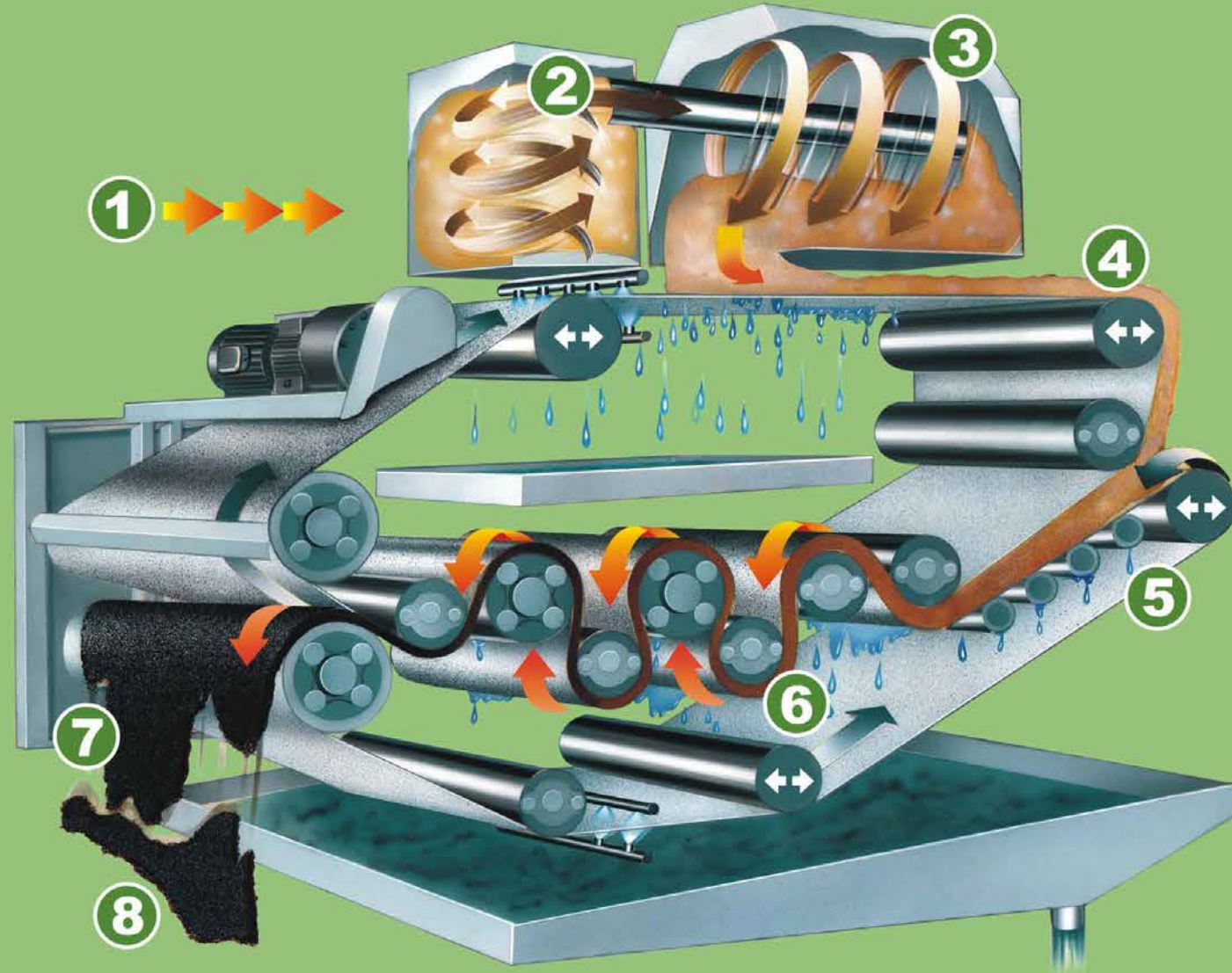
大陸證書
 Obtain the environmental protection
 equipment from china



ISO 9001證書
 Obtain ISO 9001 certification

處理程序

Treatment Procedures



- 1**
污泥濃縮
Sludge Thickening

將污水處理廠產生之污泥，利用重力沉降濃縮方式形成濃度較高、體積較少之污泥，降低處理成本。
To reduce treatment cost, the sludge is thickened by the gravity sediment.
- 2**
污泥調理
Flocculation Tank

濃縮後污泥經加入高分子凝集劑混合調理，可改變污泥固形物的物理、化學性質，減少與水的親和力，增大凝集力使固形物粗粒化，改善脫水性藉鑒以增進脫水效果。
Flocculation tanks are used to mix polymer and sludge prior to sludge dewatering. Floc tanks generally have an open top, which allows operators to easily visually observe floc conditions.
- 3**
離心濃縮脫水
Rotary Dewatering

污泥經離心調理後，進入旋轉篩濾機，藉旋轉攪拌作用，使污泥完全翻騰，充分攪拌混合，大量自由水及間隙水因而分離出。
Sludge flows into rotary drum screen. Due to rotation mixing, a lot of free water would be separated from the sludge.
- 4**
重力脫水
Gravity Drainage

滾輪上，因污泥自重而產生低幅震動可使污泥間隙水自濾布上濾出。
On the roller, the gap water is draining off from the belt due to the low span vibration of the filter and gravity of the sludge.
- 5**
擠壓脫水
Compression Dewatering

污泥由上濾布落至下濾布，徐徐進入擠壓脫水區，此時上下濾布呈楔狀方式緩緩加壓於污泥上，污泥大量脫水，再以一定污泥厚度進入剪力壓榨區。
After gravity drainage zone, the sludge is carried into wedge shape compression dewatering section and gradually compressed. Then a certain thick sludge pass in the shear dewatering section.
- 6**
剪力脫水
Pressing Zone

污泥進入多段式S型加壓滾輪間，受到上下濾布高壓剪力作用，形成污泥餅。
The sludge enters into pressure zone, the pressing force is from the S-shaped configuration of dewatering rollers.
- 7**
污泥餅
Sludge Cake

此時污泥餅含水率（依污泥性質）約75-85%。
The water content of the sludge cake is about 75-85% (based on different sludge characteristic)
- 8**
運埋
Cake Removal

污泥餅自刮板滑下，收集後回收或運埋。
At this discharge of the press, the cake is scraped off by the blade and is recycled or land filled.

機械特點

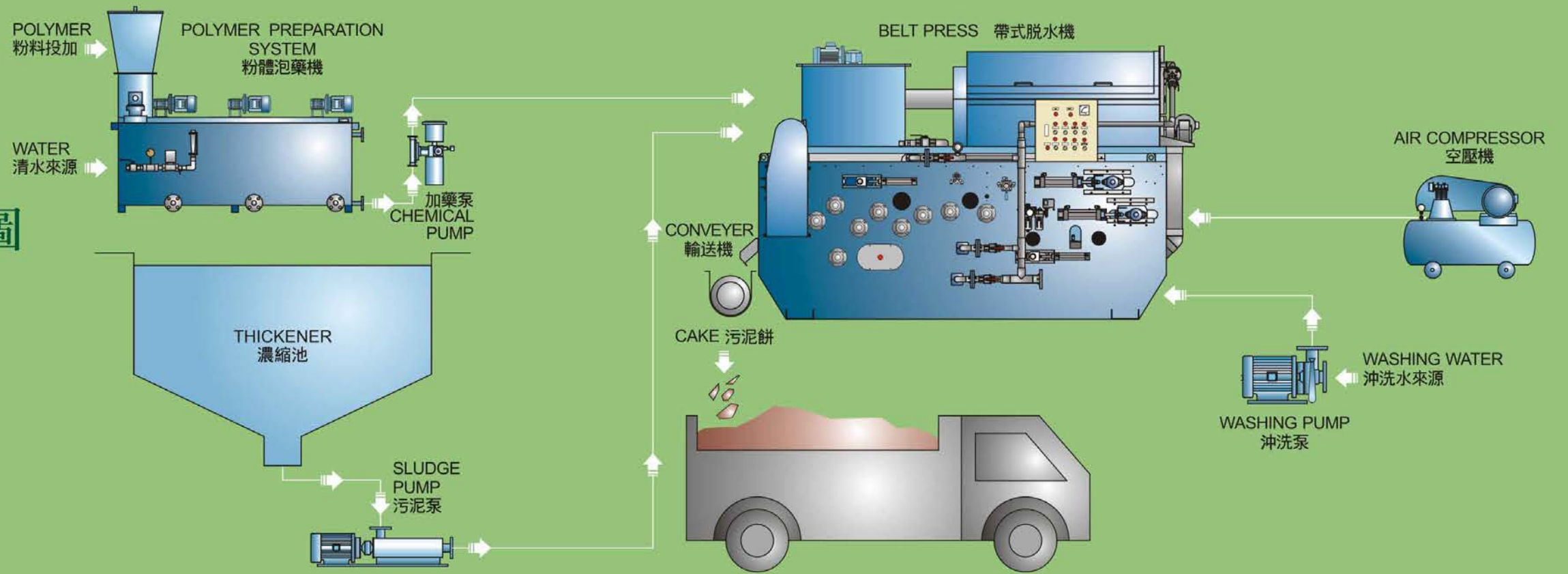
- 1 專業設計能力，配合不同現場環境選擇適合的結構材質。
- 2 全自動連續運作簡易操作，充分節省人力成本。
- 3 獨特專利旋轉離心濃縮裝置，快速過濾凝集污泥，大幅提升處理效果。
- 4 採用歐洲高韌性濾帶，透水性强、使用壽命長。
- 5 上下濾帶傳動使用相同扭力，有效降低含水率並提升濾帶使用壽命。
- 6 濾帶張緊採用同步的齒條及齒輪，確保濾帶張緊及校正的平順。
- 7 多重安全設計，低運行損耗，確保操作安全。
- 8 無噪音、低頻無感震動運作，高穩定性。
- 9 標準化零件更換及簡易的耗材更換設計，達到最少維護保養成本。
- 10 應用範圍廣泛；適用各種行業各項污泥。

FEATURES

- 1 Professional design to accommodate various type of environment.
- 2 Fully automatic for effortless continuous operation.
- 3 Proprietary rotary thickening system, help increase sludge processing and conditioning performance.
- 4 European high tensile belts - Facilitate high permeability and longevity.
- 5 Applies uniform drive torque to both belts to provide higher cake solids and improved belt life.
- 6 Rack and pinion tension equalization assures even belt tension and accurate tracking.
- 7 Various safety features prevent operational hazard and increase production efficiency.
- 8 Low noise - Low vibration - Durable and stable performance.
- 9 Simplify consume parts replacement to reduce maintenance cost.
- 10 Broadly applicable in various sludge type.



FLOW SHEET 系統處理流程圖



脱水前 Liquid Sludge



加藥後 Flocculate



濃縮後 Sludge Thickening

各產業污泥處理



電鍍類污泥餅 Plating Sludge Cake



皮革類污泥餅 Leather Sludge Cake



金屬加工類污泥餅 Metal Sludge Cake



城市污泥餅 City Mixed Sludge Cake



造紙性質污泥餅 Paper Mill Sludge Cake



印染性質污泥餅 Dyeing Sludge Cake

CHI-SHUN
Innovation · Quality · Efficiency · Safety

污泥處理實例參考數據表 DEHYDRATION PERFORMANCE DATA LIST

產業污泥種類 Type of sludge	污泥濃度 Solid content of sludge (%)	泥餅含水率 Water content of cakes (%)	絮凝劑添加率 Polymer for DS % (對DS%)
城市剩餘污泥 City Excess Activated Sludge	0.4 ~ 1.5	78 ~ 84	0.5 ~ 1.0
城市混合污泥 City Mixed Raw Sludge	1.5 ~ 3.0	77 ~ 82	0.3 ~ 0.8
造紙類 Paper & Pulp Sludge	2.0 ~ 4.5	66 ~ 80	0.2 ~ 0.5
印染類 Dyeing Sludge	1.5 ~ 2.5	80 ~ 84	0.3 ~ 0.6
皮革類 Leather Sludge	2.5 ~ 4.5	78 ~ 82	0.4 ~ 0.8
電鍍類 Plating Sludge	1.5 ~ 2.5	72 ~ 80	0.2 ~ 0.6
金屬加工類 Metal Sludge	2.5 ~ 3.5	72 ~ 80	0.3 ~ 0.7
石材礦業類 Stone & Mining Sludge	6.0 ~ 18	43 ~ 65	0.2 ~ 0.4
淨水廠類 Water Purifying Sludge	1.5 ~ 4.5	75 ~ 80	0.3 ~ 0.6
食品製造類 Food & Beverage Sludge	1.0 ~ 1.5	78 ~ 84	0.6 ~ 1.1
畜牧養殖類 Livestock Sludge	2.5 ~ 5.5	78 ~ 83	0.4 ~ 0.8
屠宰類 Butchery Sludge	1.0 ~ 3.5	78 ~ 85	0.5 ~ 1.0

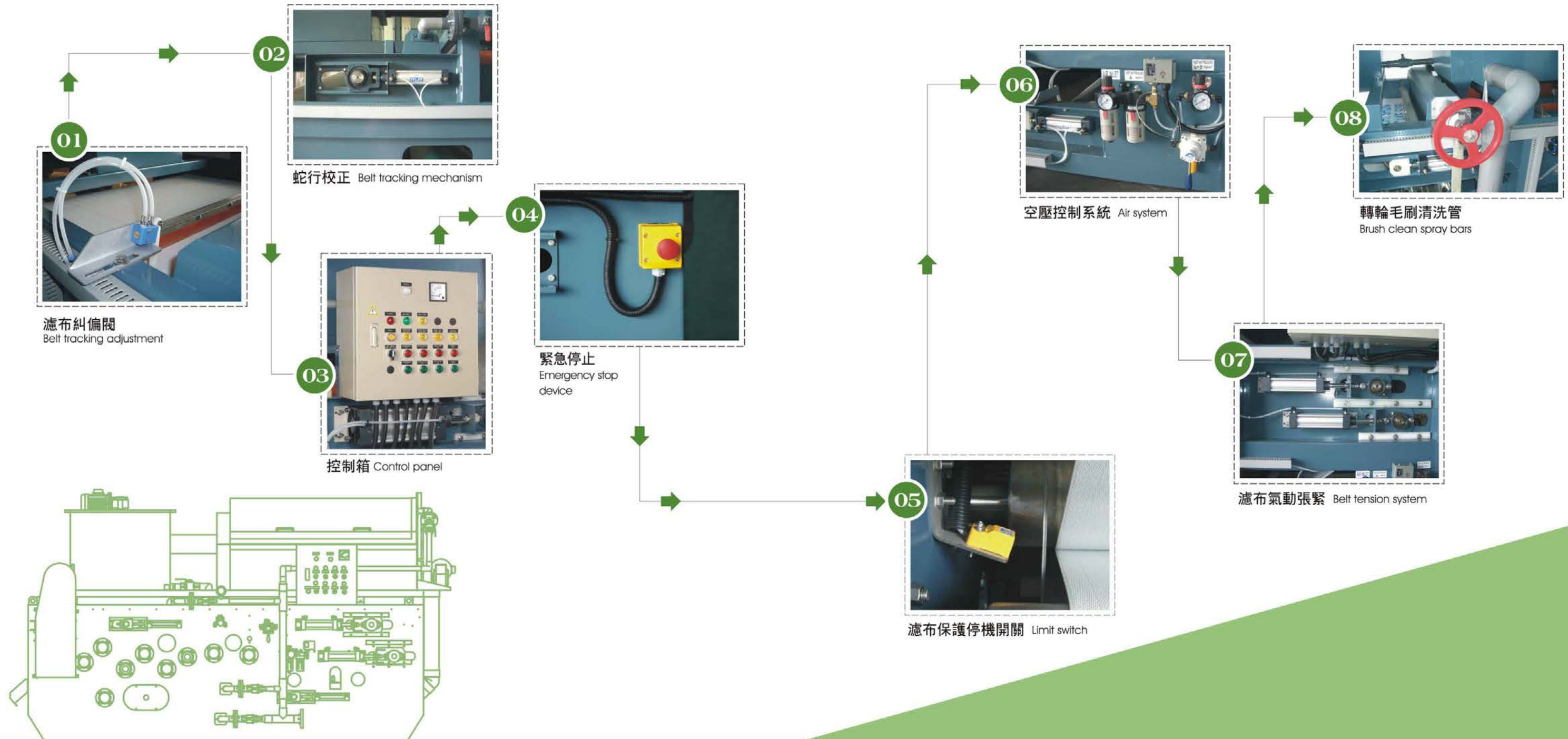
系統處理流程 · 污泥處理實例

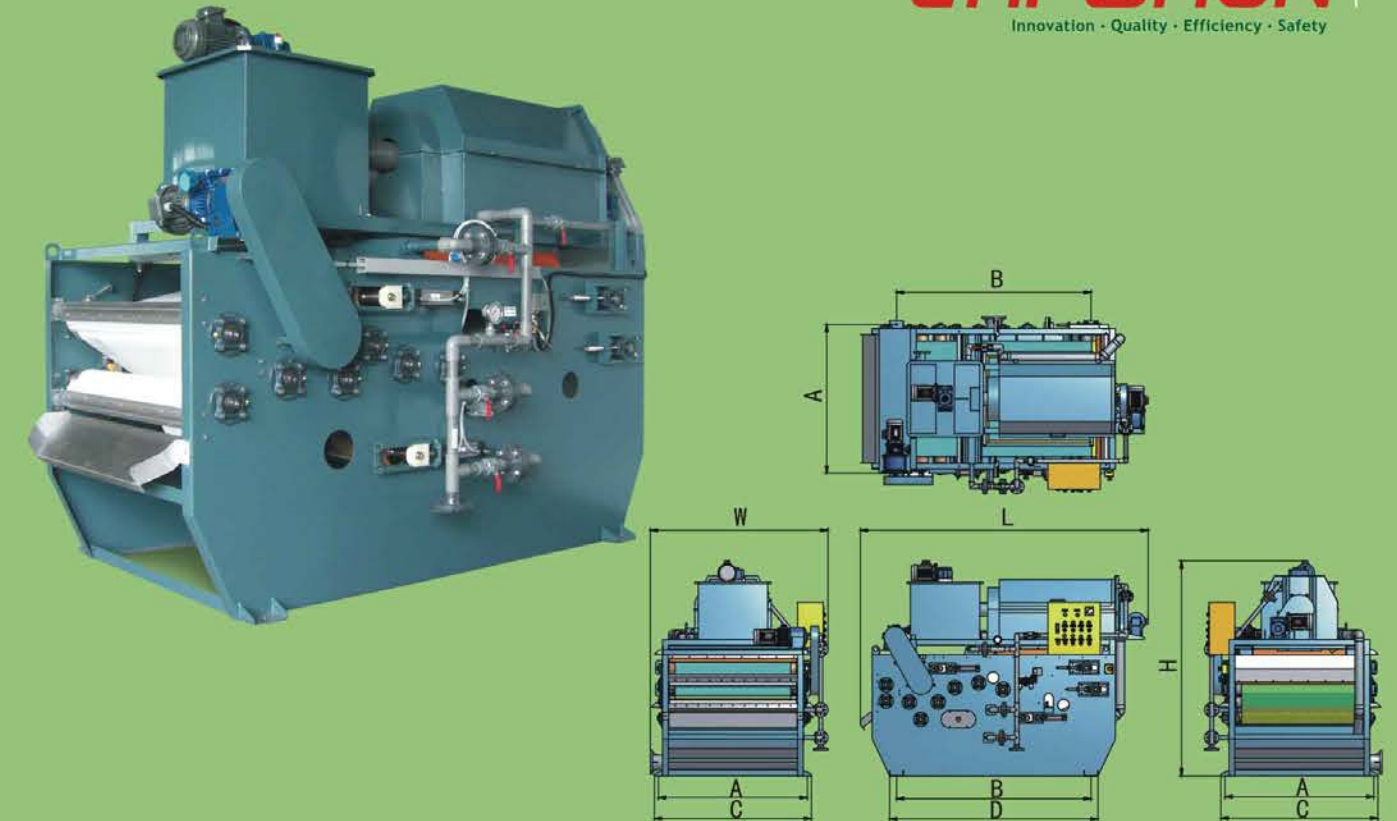
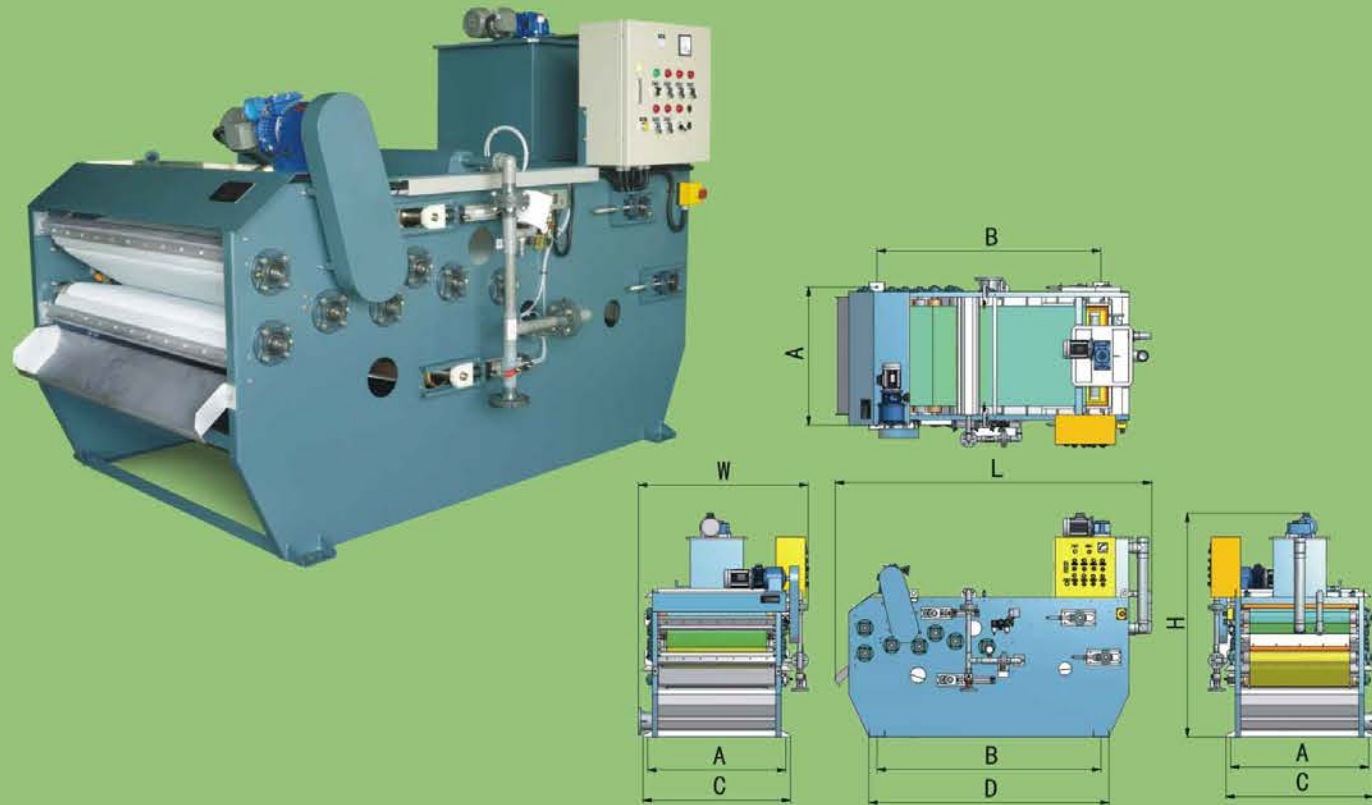


關鍵零部件 Key Components

Innovation · Quality · Efficiency · Safety

CHI-SHUN





NBD-E型 (入口濃度要求 > 1.5%)

型號 Model	污泥處理量參照表 Capacity Parameter (M ³ /hr)													乾物處理量參照表 Dry Sludge Parameter (kg DS/hr)															
	1	2	3	4	5	6	7	8	9	10	11	12	13	20	25	30	35	40	45	50	60	70	80	90	100	110	120	130	
NBD-E50	█																█												
NBD-E75	█																█												
NBD-E100	█																█												
NBD-E125	█																█												

NBD-E 技術規格參數 Technical Data

機型 Model	帶寬 Belt Width (mm)	污泥處理量 Capacity (m ³ /hr)	乾物處理量 Dry Sludge (Kg DS/hr)	濾帶速度 Belt Velocity (M/min)	使用功率 主驅動 Drive (HP)	調理攪拌 Conditioning (HP)	清洗水量 Wash Water (m ³ /hr)	外形尺寸 Dimensions (L.W.H) mm	基座尺寸 Basic (A,B) (C,D) mm	重量 Weight (KG)
NBD-E50	500	0.8 ~ 2.3	15 ~ 45	2~8	1/2	1/4	1.9	2373	786×1680	660
								1029	856×1800	
								1681		
NBD-E75	750	1.8 ~ 3.7	37 ~ 75	2~8	1/2	1/4	2.9	2373	1036×1680	740
								1274	1106×1800	
								1681		
NBD-E100	1000	2.6 ~ 5.3	52 ~ 105	2~8	1/2	1/4	3.8	2373	1286×1680	820
								1524	1356×1800	
								1681		
NBD-E125	1250	3.8 ~ 6.8	75 ~ 135	2~8	1/2	1/4	4.8	2373	1536×1680	900
								1779	1606×1800	
								1681		

以上資料為參考資料，根據不同的污泥性質參數會有所差異
The chart above is for reference only. Sludge condition and characteristics Produce varied results.

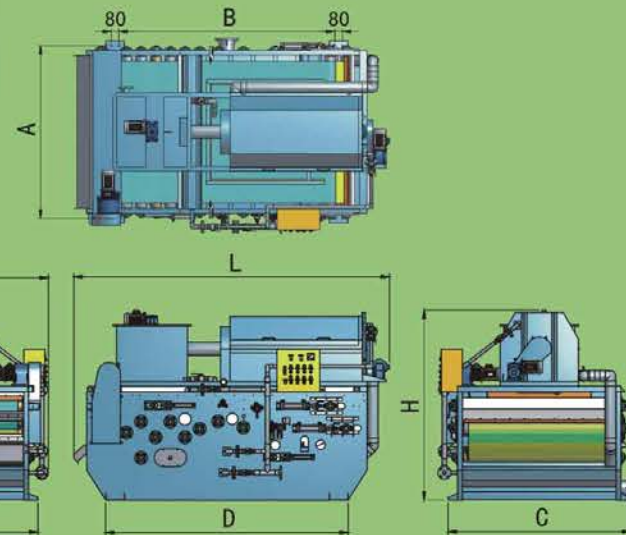
NBD-M型 (入口濃度要求 > 1%)

型號 Model	污泥處理量參照表 Capacity Parameter (M ³ /hr)													乾物處理量參照表 Dry Sludge Parameter (kg DS/hr)															
	1	2	3	4	5	6	7	8	9	10	11	12	13	20	25	30	35	40	45	50	60	70	80	90	100	110	120	130	
NBD-M50	█																█												
NBD-M75	█																█												
NBD-M100	█																█												
NBD-M125	█																█												

NBD-M 技術規格參數 Technical Data

機型 Model	帶寬 Belt Width (mm)	污泥處理量 Capacity (m ³ /hr)	乾物處理量 Dry Sludge (Kg DS/hr)	濾帶速度 Belt Velocity (M/min)	使用功率 主驅動 Drive (HP)	調理攪拌 Flocculation Tank (HP)	濃縮滾筒 Rotary Drum Screen (HP)	清洗水量 Wash Water (m ³ /hr)	外形尺寸 Dimensions (L.W.H) mm	基座尺寸 Basic (A,B) (C,D) mm	重量 Weight (KG)
NBD-M50	500	1 ~ 3	15 ~ 45	2 ~ 8	1/2	1/4	1/4	3.8	2439	786×1680	860
									1047	856×1800	
									1881		
NBD-M75	750	2.5 ~ 5	37 ~ 75	2 ~ 8	1/2	1/4	1/4	5.3	2439	1036×1680	940
									1284	1106×1800	
									1881		
NBD-M100	1000	3.5 ~ 7	52 ~ 105	2 ~ 8	1/2	1/4	1/4	7.2	2486	1286×1680	1020
									1534	1356×1800	
									1861		
NBD-M125	1250	5 ~ 9	75 ~ 135	2 ~ 8	1/2	1/4	1/4	8.7	2486	1536×1680	1100
									1784	1606×1800	
									1861		

以上資料為參考資料，根據不同的污泥性質參數會有所差異
The chart above is for reference only. Sludge condition and characteristics Produce varied results.



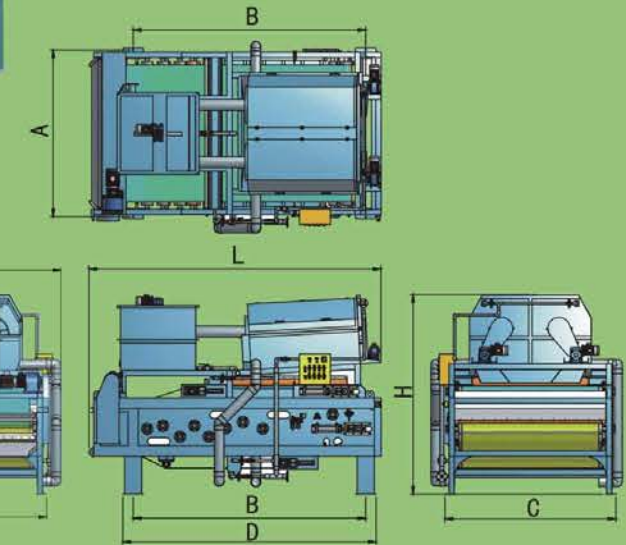
NBD-L型 (入口濃度要求 > 1%)

型號 Model	污泥處理量參照表 Capacity Parameter (M ³ /hr)										乾物處理量參照表 Dry Sludge Parameter (kg DS/hr)																
	8	10	12	14	16	18	20	24	28	32	36	40	50	80	90	100	120	140	160	180	200	240	280	320	360	400	440
NBD-L125	[Bar chart showing capacity range]										[Bar chart showing dry sludge parameter range]																
NBD-L150	[Bar chart showing capacity range]										[Bar chart showing dry sludge parameter range]																
NBD-L175	[Bar chart showing capacity range]										[Bar chart showing dry sludge parameter range]																
NBD-L200	[Bar chart showing capacity range]										[Bar chart showing dry sludge parameter range]																

NBD-L 技術規格參數 Technical Data

機型 Model	帶寬 Belt Width (mm)	污泥處理量 Capacity (m ³ /hr)	乾物處理量 Dry Sludge (Kg DS/hr)	濾帶速度 Belt Velocity (M/min)	使用功率 Use Power			清洗水量 Wash Water (m ³ /hr)	外形尺寸 Dimensions (L.W.H) mm	基座尺寸 Basic (A.B) (C.D) mm	重量 Weight (KG)
					主驅動 Drive (HP)	調理攪拌 Flocculation Tank (HP)	濃縮滾筒 Rotary Drum Screen (HP)				
NBD-L125	1250	6.6 ~ 12	100 ~ 180	2 ~ 8	1/2	1/4	1/4	9.2	3339	1578×2286	1450
									1818	1678×2566	
									2012		
NBD-L150	1500	9.3 ~ 16	140 ~ 240	2 ~ 8	1/2	1/4	1/4	10.6	3339	1828×2286	1620
									2068	1928×2566	
									2012		
NBD-L175	1750	12 ~ 21	180 ~ 320	2 ~ 8	1	1/2	1/4	12.6	3386	2098×2286	1810
									2316	2178×2566	
									2117		
NBD-L200	2000	16 ~ 29	240 ~ 440	2 ~ 8	1	1/2	1/4	14.0	3386	2348×2286	1980
									2576	2468×2566	
									2317		

以上資料為參考資料，根據不同的污泥性質參數會有所差異
The chart above is for reference only. Sludge condition and characteristics Produce varied results.



NBD-H型 (入口濃度要求 > 1%)

型號 Model	污泥處理量參照表 Capacity Parameter (M ³ /hr)										乾物處理量參照表 Dry Sludge Parameter (kg DS/hr)																
	25	30	35	40	45	50	55	60	70	80	90	100	110	250	300	350	400	450	500	550	600	650	700	750	800	900	1000
NBD-H200	[Bar chart showing capacity range]										[Bar chart showing dry sludge parameter range]																
NBD-H250	[Bar chart showing capacity range]										[Bar chart showing dry sludge parameter range]																
NBD-H300	[Bar chart showing capacity range]										[Bar chart showing dry sludge parameter range]																

NBD-H 技術規格參數 Technical Data

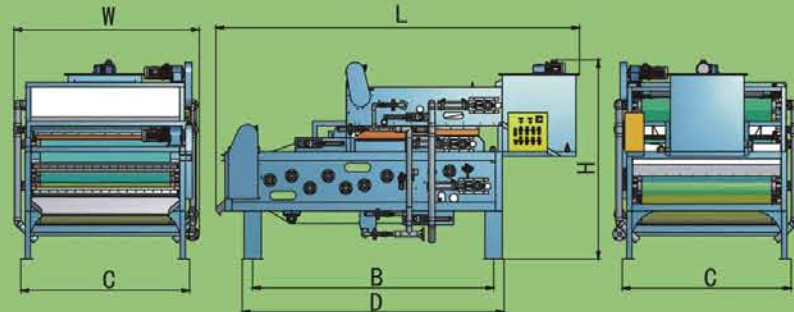
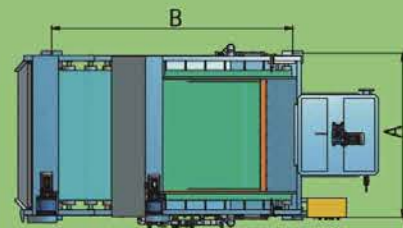
機型 Model	帶寬 Belt Width (mm)	污泥處理量 Capacity (m ³ /hr)	乾物處理量 Dry Sludge (Kg DS/hr)	濾帶速度 Belt Velocity (M/min)	使用功率 Use Power			清洗水量 Wash Water (m ³ /hr)	外形尺寸 Dimensions (L.W.H) mm	基座尺寸 Basic (A.B) (C.D) mm	重量 Weight (KG)
					主驅動 Drive (HP)	調理攪拌 Flocculation Tank (HP)	濃縮滾筒 Rotary Drum Screen (HP)	6 Bar			
NBD-H200	2000	24 ~ 40	360 ~ 600	2 ~ 8	2	1/2	1/2 × 2	16.4	4269	2439×3400	3300
									2805	2499×3700	
									2917		
NBD-H250	2500	36 ~ 53	550 ~ 800	2 ~ 8	2	1/2	1/2 × 2	20.3	4346	2939×3400	3950
									3300	2999×3700	
									3153		
NBD-H300	3000	46 ~ 73	690 ~ 1100	2 ~ 8	3	1	1/2 × 2	24.2	4620	3472×3400	4600
									3850	3532×3700	
									3173		

以上資料為參考資料，根據不同的污泥性質參數會有所差異
The chart above is for reference only. Sludge condition and characteristics Produce varied results.

NBD B 產品介紹 Product Introduce



B100~175



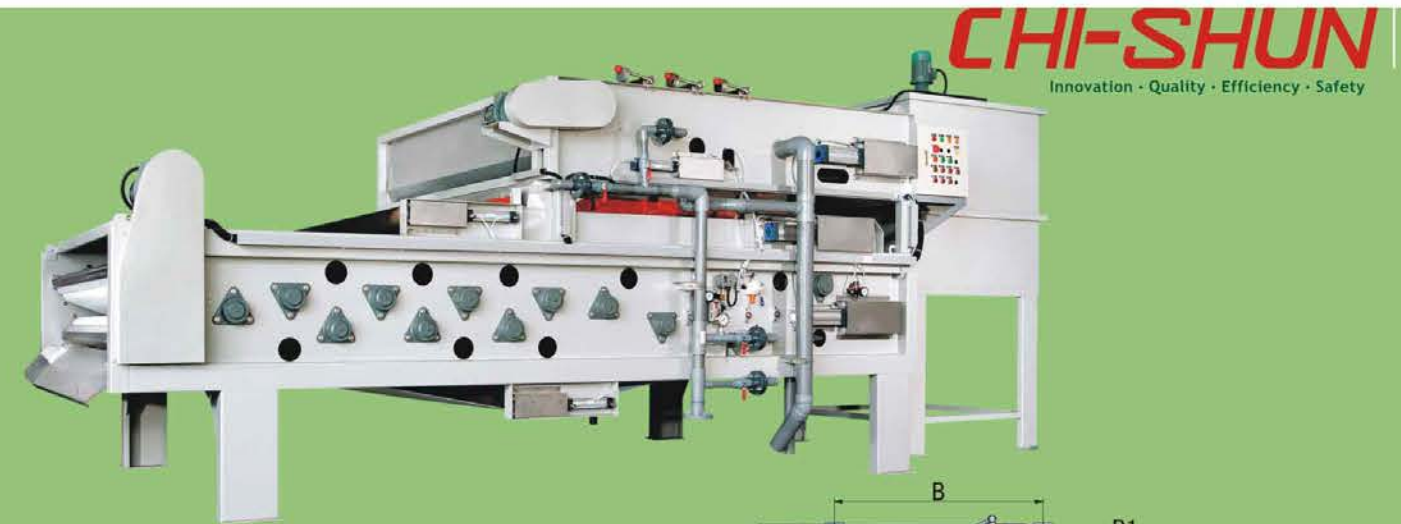
NBD-B型 (入口濃度要求 > 0.4%)

型號 Model	污泥處理量參照表 Capacity Parameter (M ³ /hr)										乾物處理量參照表 Dry Sludge Parameter (kg DS/hr)																
	8	12	16	20	22	24	26	28	30	32	34	36	38	70	90	100	120	140	160	180	200	240	280	320	360	400	440
NBD- B100	[Bar]										[Bar]																
NBD- B125	[Bar]										[Bar]																
NBD- B150	[Bar]										[Bar]																
NBD- B175	[Bar]										[Bar]																

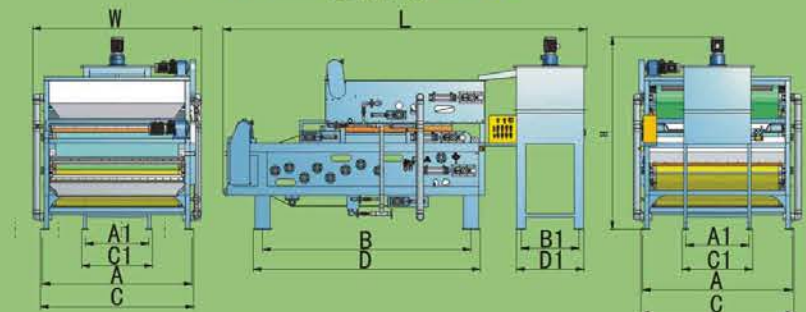
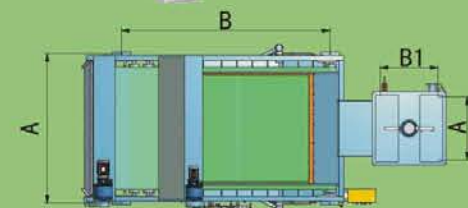
NBD-B100~B175 技術規格參數 Technical Data

機型 Model	帶寬 Belt Width (mm)	污泥處理量 Capacity (m ³ /hr)	乾物處理量 Dry Sludge (Kg DS/hr)	濾帶速度 Belt Velocity (M/min)	使用功率 Use Power			清洗水量 Wash Water (m ³ /hr)	外形尺寸 Dimensions (L.W.H) mm	底座尺寸 Basic (A.B) (C.D) mm	重量 Weight (KG)
					主驅動 Drive (HP)	調理攪拌 Flocculation Tank (HP)	重力濃縮 Gravity Drainage (HP)				
NBD- B100	1000	7 ~ 17	70 ~ 170	2 ~ 8	1/2	1/4	1/2	7.7	4043	1398×2780	1830
									1650	1448×3020	
									2297		
NBD- B125	1250	14 ~ 24	140 ~ 240	2 ~ 8	1/2	1/4	1/2	9.6	4043	1648×2780	2080
									1900	1698×3020	
									2297		
NBD- B150	1500	20 ~ 28	200 ~ 280	2 ~ 8	1/2	1/2	1/2	11.6	4193	1898×2780	2300
									2153	1948×3020	
									2297		
NBD- B175	1750	28 ~ 36	280 ~ 360	2 ~ 8	1	1/2	1/2	13.5	4193	2148×2780	2520
									2408		
									2297		

以上資料為參考資料，根據不同的污泥性質參數會有所差異
The chart above is for reference only. Sludge condition and characteristics Produce varied results.



B200~300



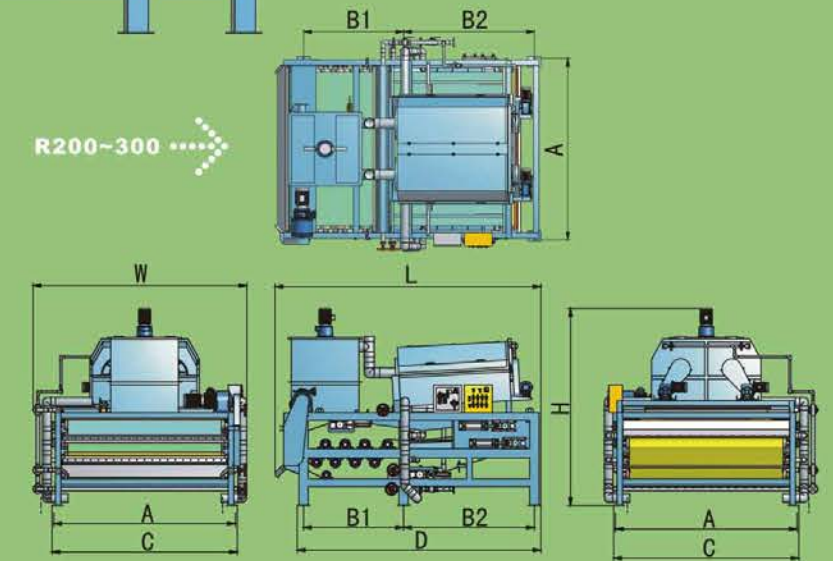
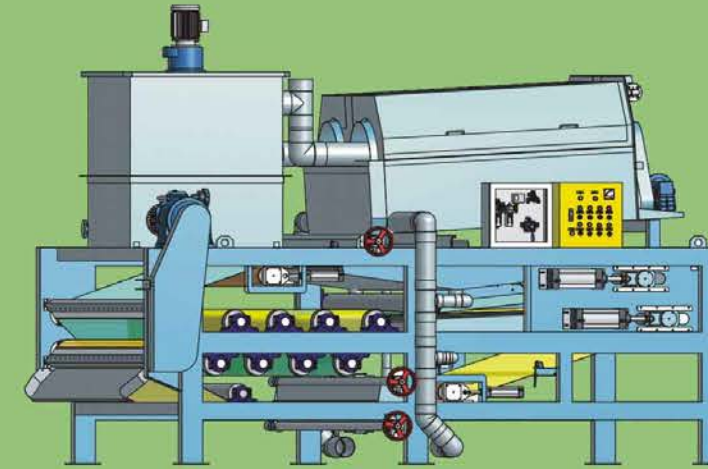
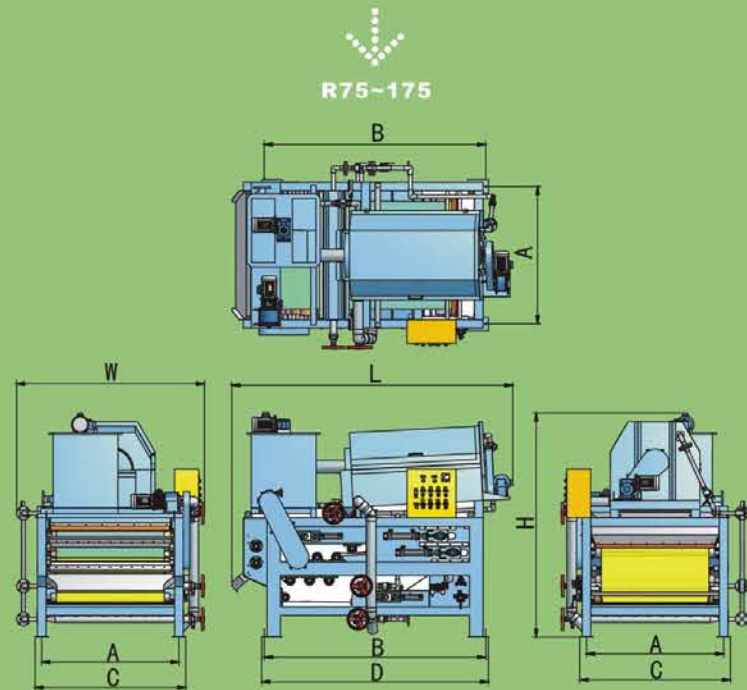
NBD-B型 (入口濃度要求 > 0.4%)

型號 Model	污泥處理量參照表 Capacity Parameter (M ³ /hr)										乾物處理量參照表 Dry Sludge Parameter (kg DS/hr)																
	10	20	25	30	35	40	50	60	70	80	90	100	110	100	200	250	300	350	400	450	500	550	600	700	800	900	1000
NBD- B200	[Bar]										[Bar]																
NBD- B250	[Bar]										[Bar]																
NBD- B300	[Bar]										[Bar]																

NBD-B200~B300 技術規格參數 Technical Data

機型 Model	帶寬 Belt Width (mm)	污泥處理量 Capacity (m ³ /hr)	乾物處理量 Dry Sludge (Kg DS/hr)	濾帶速度 Belt Velocity (M/min)	使用功率 Use Power			清洗水量 Wash Water (m ³ /hr)	外形尺寸 Dimensions (L.W.H) mm	底座尺寸 Basic (A.B) (C.D) mm	底座 尺寸 Basic (A1.B1) (C1.D1)	重量 Weight (KG)
					主驅動 Drive (HP)	調理攪拌 Flocculation Tank (HP)	重力濃縮 Gravity Drainage (HP)					
NBD- B200	2000	36 ~ 60	360 ~ 600	2 ~ 8	2	1	1	15.5	5936	2439×3400	1030x 940	3650
									2749	2499×3700		
									3135			
NBD- B250	2500	55 ~ 80	550 ~ 800	2 ~ 8	2	1	1	19.3	5936	2939×3400	1150x 1100	4350
									3249	2999×3700		
									3135			
NBD- B300	3000	69 ~ 110	690 ~ 1100	2 ~ 8	3	1	1	23.2	5936	3459×3400	3519×3700	5100
									3769			
									3135			

以上資料為參考資料，根據不同的污泥性質參數會有所差異
The chart above is for reference only. Sludge condition and characteristics Produce varied results.



NBD-R型 (人口濃度要求 > 1%)

型號 Model	污泥處理量參照表 Capacity Parameter (M ³ /hr)								乾物處理量參照表 Dry Sludge Parameter (kg DS/hr)																			
	1	2	4	6	8	10	12	14	16	18	20	22	24	40	60	70	90	100	140	160	180	200	240	260	280	300	320	360
NBD- R75																												
NBD- R100																												
NBD- R125																												
NBD- R150																												
NBD- R175																												

NBD-R型 (人口濃度要求 > 1%)

型號 Model	污泥處理量參照表 Capacity Parameter (M ³ /hr)										乾物處理量參照表 Dry Sludge Parameter (kg DS/hr)																	
	8	16	24	28	32	40	42	44	46	53	68	70	73	100	200	250	300	350	400	450	500	550	600	700	800	900	1000	1100
NBD- R200																												
NBD- R250																												
NBD- R300																												

NBD-R75~R175 技術規格參數 Technical Data

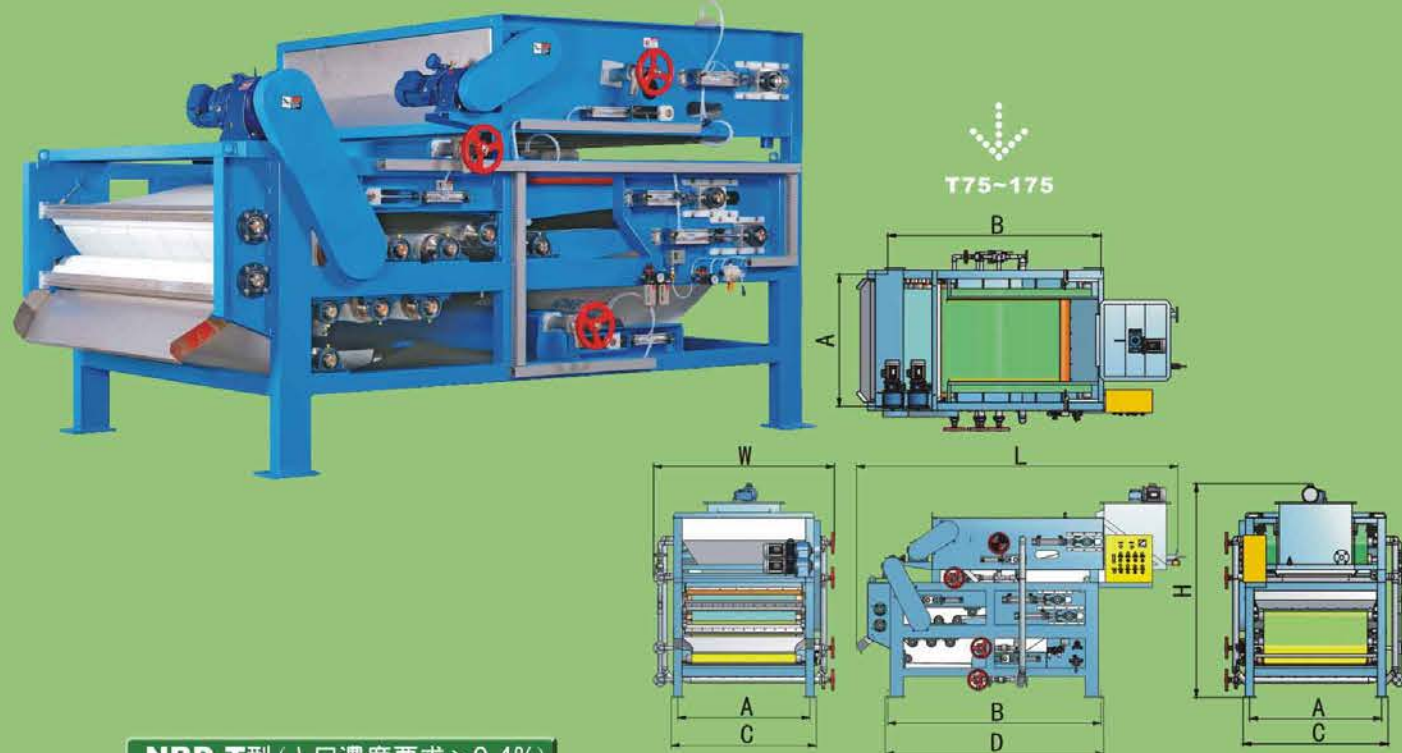
機型 Model	帶寬 Belt Width (mm)	污泥處理量 Capacity (m ³ /hr)	乾物處理量 Dry Sludge (Kg DS/hr)	濾帶速度 Belt Velocity (M/min)	使用功率 Use Power 主驅動 Drive (HP)	調理攪拌 Flocculation Tank (HP)	濃縮滾筒 Rotary Drum Screen (HP)	清洗水量 Wash Water (m ³ /hr)	外形尺寸 Dimensions (L.W.H) mm	基座尺寸 Basic (A.B) (C.D) mm	重量 Weight (KG)
NBD- R75	750	2.6 ~ 6	40 ~ 90	2 ~ 8	1/2	1/4	1/4	6.0	2600	1020×2050	990
									1488	1145×2100	
									2077		
NBD- R100	1000	6 ~ 9	90 ~ 140	2 ~ 8	1/2	1/4	1/4	7.5	2600	1270×2050	1220
									1738	1395×2100	
									2077		
NBD- R125	1250	9 ~ 13	140 ~ 200	2 ~ 8	1/2	1/4	1/4	8.9	2600	1520×2050	1490
									1988	1649×2100	
									2077		
NBD- R150	1500	13 ~ 18	200 ~ 280	2 ~ 8	1	1/2	1/4	10.9	3560	1780×2950	2030
									2265	1850×3000	
									2177		
NBD- R175	1750	18 ~ 24	280 ~ 360	2 ~ 8	1	1/2	1/4	12.3	3560	2030×2950	2260
									2515	2100×3000	
									2377		

以上資料為參考資料，根據不同的污泥性質參數會有所差異
The chart above is for reference only. Sludge condition and characteristics Produce varied results.

NBD-R200~R300 技術規格參數 Technical Data

機型 Model	帶寬 Belt Width (mm)	污泥處理量 Capacity (m ³ /hr)	乾物處理量 Dry Sludge (Kg DS/hr)	濾帶速度 Belt Velocity (M/min)	使用功率 Use Power 主驅動 Drive (HP)	調理攪拌 Flocculation Tank (HP)	濃縮滾筒 Rotary Drum Screen (HP)	清洗水量 Wash Water (m ³ /hr)	外形尺寸 Dimensions (L.W.H) mm	基座尺寸 Basic (A.B) (C.D) mm	重量 Weight (KG)
NBD- R200	2000	24 ~ 40	360 ~ 600	2 ~ 8	3	1	1/2x2	15.7	4315	2450×1625x2125	3740
									2973	2510×3960	
									3198		
NBD- R250	2500	36 ~ 53	550 ~ 800	2 ~ 8	5	1	1/2x2	18.9	4321	2950×1625x2125	4510
									3473	3010×3960	
									3198		
NBD- R300	3000	46 ~ 73	690 ~ 1100	2 ~ 8	5	1	1/2x2	22.3	4545	3450×1625x2125	5280
									3973	3510×3960	
									3198		

以上資料為參考資料，根據不同的污泥性質參數會有所差異
The chart above is for reference only. Sludge condition and characteristics Produce varied results.



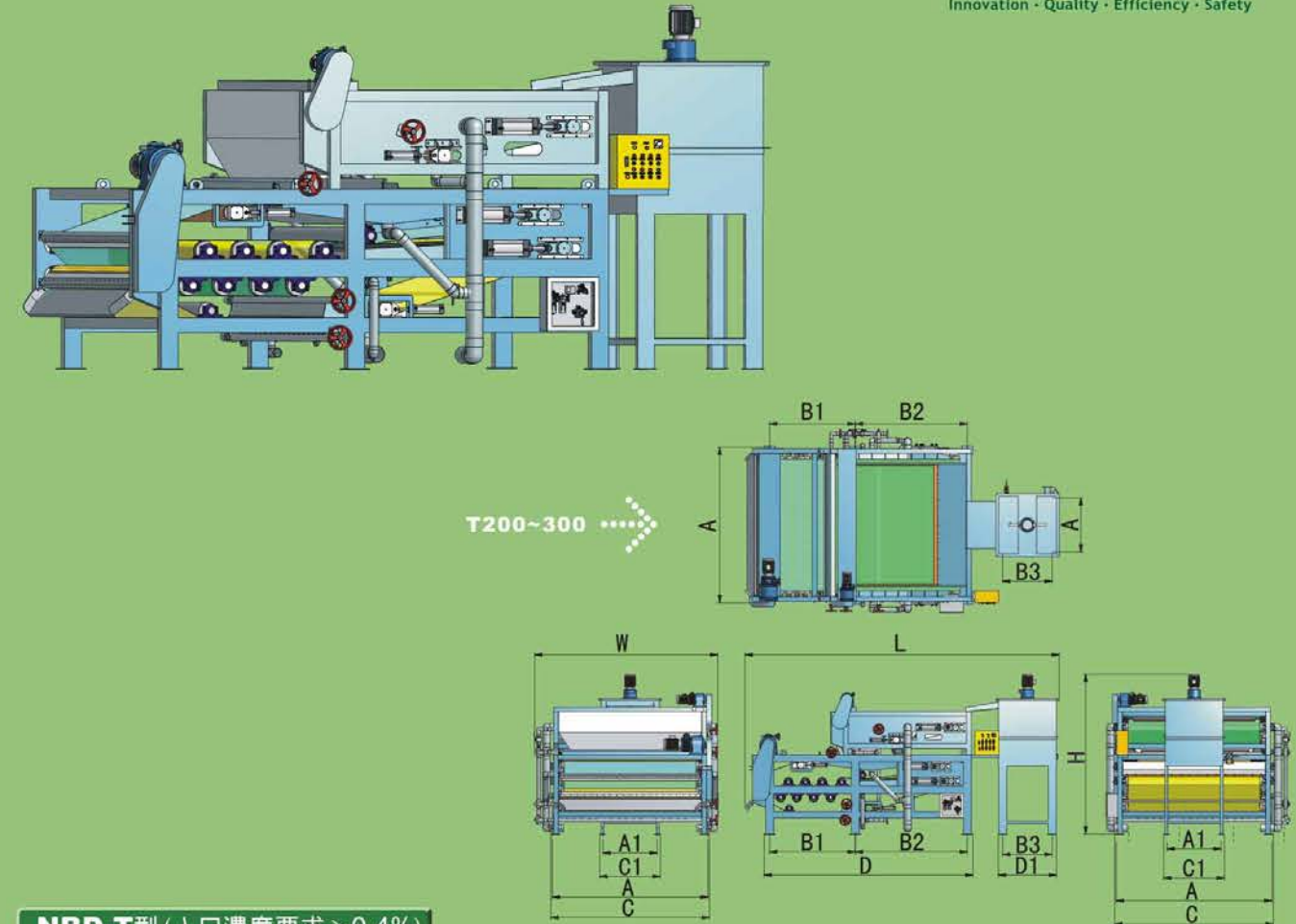
NBD-T型 (入口濃度要求 > 0.4%)

型號 Model	污泥處理量參照表 Capacity Parameter (M ³ /hr)												乾物處理量參照表 Dry Sludge Parameter (kg DS/hr)																													
	4	6	8	10	14	16	20	24	26	28	32	34	36	40	60	70	90	100	140	160	180	200	240	260	280	300	320	360														
NBD- T75	■															■																										
NBD- T100				■															■																							
NBD- T125							■															■																				
NBD- T150										■															■																	
NBD- T175													■															■														

NBD-T75~T175 技術規格參數 Technical Data

機型 Model	帶寬 Belt Width (mm)	污泥處理量 Capacity (m ³ /hr)	乾物處理量 Dry Sludge (Kg DS/hr)	濾帶速度 Belt Velocity (M/min)	使用功率 Use Power			清洗水量 Wash Water (m ³ /hr)	外形尺寸 Dimensions (L.W.H) mm	基座尺寸 Basic (A.B) (C.D) mm	重量 Weight (KG)
					主驅動 Drive (HP)	調理攪拌 Flocculation Tank (HP)	重力濃縮 Gravity Drainage (HP)				
NBD- T75	750	4 ~ 9	40 ~ 90	2 ~ 8	1/2	1/4	1/2	5.8	3191	1020×2050	1100
									1488	1145×2100	
									2056		
NBD- T100	1000	9 ~ 14	90 ~ 140	2 ~ 8	1/2	1/4	1/2	7.7	3191	1270×2050	1360
									1738	1395×2100	
									2056		
NBD- T125	1250	14 ~ 20	140 ~ 200	2 ~ 8	1/2	1/4	1/2	9.6	3191	1520×2050	1650
									1988	1649×2100	
									2056		
NBD- T150	1500	20 ~ 28	200 ~ 280	2 ~ 8	1	1/2	1/2	10.6	4255	1780×2950	2570
									2265	1850×3000	
									2287		
NBD- T175	1750	28 ~ 36	280 ~ 360	2 ~ 8	1	1/2	1/2	12.6	4255	2030×2950	2870
									2515	2100×3000	
									2287		

以上資料為參考資料，根據不同的污泥性質參數會有所差異
The chart above is for reference only. Sludge condition and characteristics Produce varied results.



NBD-T型 (入口濃度要求 > 0.4%)

型號 Model	污泥處理量參照表 Capacity Parameter (M ³ /hr)										乾物處理量參照表 Dry Sludge Parameter (kg DS/hr)																	
	10	20	30	40	50	60	70	75	80	85	90	95	100	110	100	200	250	300	350	400	450	500	550	600	700	800	900	1000
NBD- T200	■										■																	
NBD- T250	■										■																	
NBD- T300	■										■																	

NBD-T200~T300 技術規格參數 Technical Data

機型 Model	帶寬 Belt Width (mm)	污泥處理量 Capacity (m ³ /hr)	乾物處理量 Dry Sludge (Kg DS/hr)	濾帶速度 Belt Velocity (M/min)	使用功率 Use Power			清洗水量 Wash Water (m ³ /hr)	外形尺寸 Dimensions (L.W.H) mm	基座尺寸 Basic (A.B) (C.D) mm	基座尺寸 Basic (A1.B3) (C1.D1) mm	重量 Weight (KG)
					主驅動 Drive (HP)	調理攪拌 Flocculation Tank (HP)	重力濃縮 Gravity Drainage (HP)					
NBD- T200	2000	36 ~ 60	360 ~ 600	2 ~ 8	3	1	1	14.5	5956	2450×1625×2125	1030x 940	4290
									2973	2510×3960		
									3029			
NBD- T250	2500	55 ~ 80	550 ~ 800	2 ~ 8	5	1	1	17.4	5956	2950×1625×2125	1150x 1100	5170
									3473	3010×3960		
									3029			
NBD- T300	3000	69 ~ 110	690 ~ 1100	2 ~ 8	5	1	1	21.3	5956	3450×1625×2125	6050	
									3973	3510×3960		
									3029			

以上資料為參考資料，根據不同的污泥性質參數會有所差異
The chart above is for reference only. Sludge condition and characteristics Produce varied results.

轉鼓式・重力式比較

Compara Rotary drum screen with Gravity drainage



比較

轉鼓式濃縮機構

Rotary drum screen thickening components

重力式濃縮機構

Gravity drainage thickening components

1 多角型旋轉高效能處理結構設計
Multi-angle rotary high performance device

2 多角及旋轉式攪拌混合
The drum consists of a strong filter cloth with a suitable mesh size. The drum is rotating at a low speed.

3 適用於濃度較高的污水
Suitable used in high DS sludge

4 污泥含固率1%~2%經濃縮後可穩定在5%~8%之間
After treated occurs 5~8% DS

5 適合處理各類工業化學或經濃縮之生物污泥
Broadly application in industrial sludge

1 上掀式三角型驅泥耕犁器結構設計
Removable "V" plow

2 反覆分割式攪拌混合
The water will pass through the filter cloth, while repetition plow the sludge.

3 適用於濃度偏低的污水
Suitable used in lower DS sludge

4 污泥含固率0.4%~0.8%經濃縮後可穩定在5%~8%之間
After treated occurs 5~8% DS

5 適合處理各類城市生物污泥
Broadly application in city bio sludge



各項生產設備介紹 Products

- 1** 板框式污泥脱水機
Filter presses
- 2** 加壓快速浮除設備
Dissolved air flotation
- 3** 全自動滾筒式/帶濾式污泥調理·濃縮·脱水·三機一體
Automatic belt press with rotary drum screen
- 4** 粉體自動泡藥機
Polymer preparation systems
- 5** 自動攔污柵
Bar screen

創新·質量·效能·安全
Innovation·Quality·Efficiency·Safety